

Über kurz oder lang

Gura Kleingurtförderer Serie 30500

ermöglichen den Transport von Gütern bis zu 7,5 daN/m bei äußerst geringem Platzbedarf.

Sie sind einsetzbar als Waagrecht-förderer in Einzelkomponente oder in Verkettung von förder-technischen Anlagen in den unterschiedlichsten Bereichen der Industrie.

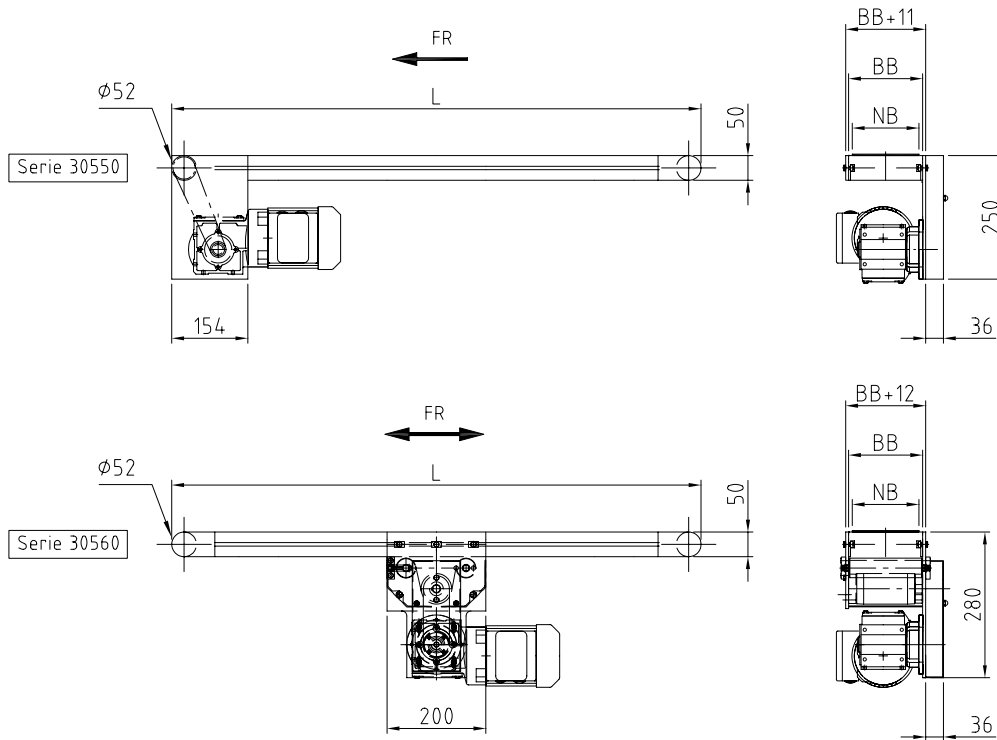
Zum Beispiel sind die Förderer durch die geringe Bauhöhe von nur ca 55 mm und dem serienmäßigen öl- und fettbeständigen Gurtmaterial aus Polyurethan / PVC ideal zum Abführen aus Stanz- und Schraubenautomaten, mit Trichterausführung zum Befüllen von Vibrations- Sortier- und Zuführanlagen.

Als Systemzubehör lieferbar sind Seitenführungen, Edelstahltrichter in verschiedenen Volumina, Unterstützungen, Motorschutzschalter, Frequenzregler für variabel einstellbare Fördergeschwindigkeiten, Taktschalteneinrichtung, Lichtschrankensteuerung, Reversiersteuerung und Spezialgurte z.B: für den Einsatz in der Lebensmittelindustrie.



GURA Klein-Gurtförderer

- Gurtbreiten NB [mm]
40; 90; 140; 190; 240; 290; 390;
490; 590; 690; 790
- Längen [mm]
500 bis 10000
- Sonderlängen und Breiten möglich
- Tragkraft bis 7,5 [daN/m]
- Gurt PU / PVC
- Umlenktrommeln 52 mm
- Antriebstrommel 52 mm
- robuster, wartungsfreier Getriebemotor
230 / 400 Volt, 50Hz, IP 54
- Rahmen aus eloxierten Aluminium-
Industrieprofilen
- gleitende Obertrumabtragung auf
Edelstahlblech
- Gurtgeschwindigkeit v wählbar,
max 80m/min
- Wannens als Zubehör lieferbar



Klein-Gurtt Förderer

Serie	NB [mm]	L [mm]	Antrieb*	v [m/s]	Gurtqualität	Traglast* [daN]
30550	40,90,140,190,	310-10000	230/400V, 50hz	max. 0,3	PU / PVC	max. 7,5
30560	240,290,390, 490,590,690,790	500-10000	230/400V, 50hz	max. 0,3	PU / PVC	max. 7,5

* Richtwerte
 Verbindliche Werte auf Anfrage.

Zubehör

Serie	Beschreibung
	Einzelständer mit Fussplatte für stufenlos variable Förderhöhen bis max 1200mm Motorschutzschalter mit 3m Kabel und Stecker Frequenzregler für stufenlose Drehzahlregelung Seitenführung, 25,50,75mm hoch, Wanne

Bestellbeispiel: 30550 – 140 – 2000 = Klein-Gurtt Förderer Serie 30550

- 30550 = Serien-Nr.
- 140 = Nutzbreite NB [mm]
- 2000 = L [mm]