

## Über kurz oder lang – mit leichter Ladung.

GURA Leicht-Gurtförderer ermöglichen den sicheren Transport von Stückgütern bis zu einem Gewicht von 30daN/m auf einfache und wirtschaftliche Weise.

Sie sind einsetzbar als Waagrechtförderer in Pack- oder Kommissionierbereichen, zum Ver- oder Entsorgen von Arbeitsplätzen und Maschinen; oder als Steig- und Gefälleförderer in Verbindung mit Schwerkraftrollenbahnen der GURA Serie 20000.

Zur Auswahl stehen zwei öl- und fettbeständige Gurtypen:

Ein glatter, grüner Kunststoffgurt für waagerechten Transport beim Kommissionieren oder Packen sowie ein Gurt mit guter Haftung für Steig- und Gefälleförderung. Das Gerüst besteht aus gekantetem Stahlblech, Flansche und Beschläge sind verzinkt.

Als Systemzubehör lieferbar sind Seitenführungen, Unterstützungen, Motorschutzschalter, Sicherheitsspringrollen sowie Lichtschrankensteuerungen.

Zubehör:



Doppelständer



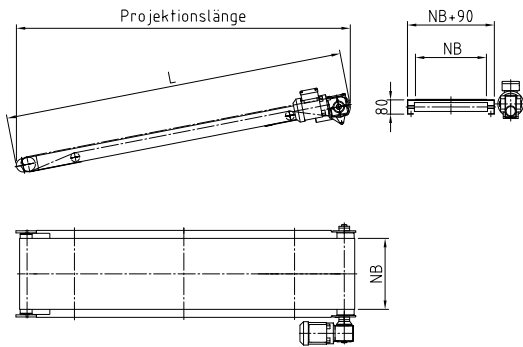
Springrolle



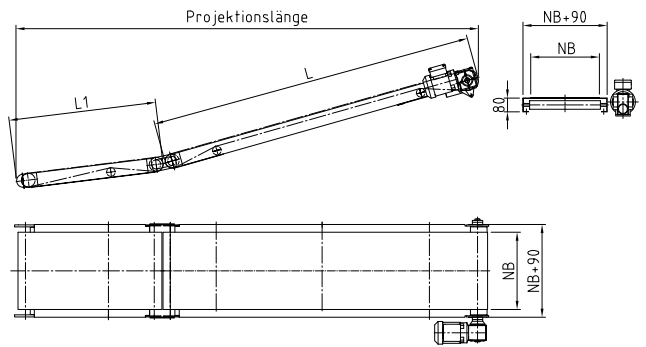
### GURA Leicht-Gurtförderer

- Gurtbreiten: 300, 450, 600 mm
- Längen bis 10000 mm inkl. Vorsatzband
- Rahmen aus gekantetem Stahlblech, verzinkt (SV)
- Drehstromgetriebemotor 230/400V, 50Hz, IP67
- $v = \text{ca. } 0,3\text{m/s}$ , konstant

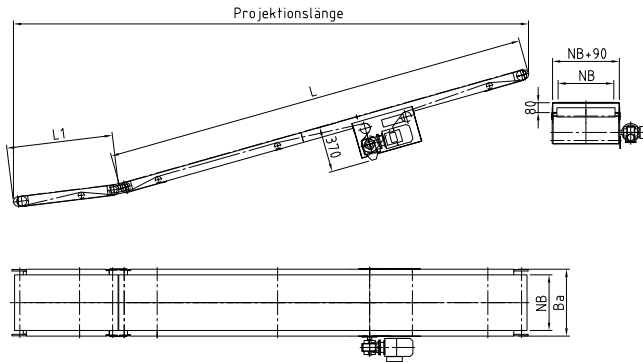
**Serie 31610**



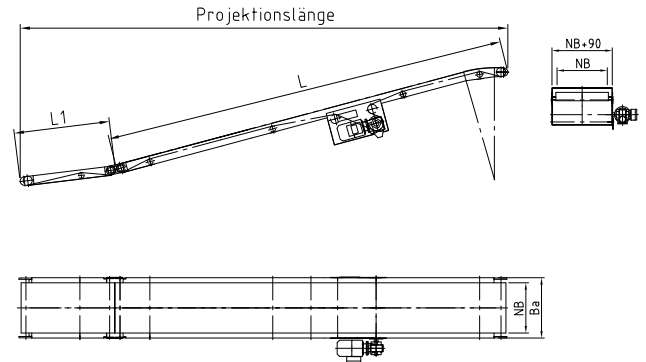
**Serie 31620**



**Serie 31630**



**Serie 31640**



**GURA-Gurtförderer**

Serie	NB [mm]	L <sub>1</sub> [mm]	L [mm]	v [m/s]	Antriebsart	Drehstrom- getriebemotor	Gurtqualität	Traglast* [daN/m]
31610	300, 450, 600	kein	1000 - 10000	ca. 0,3	Kopfantrieb/ Mittigantrieb	3 x 400 V	Glatter Gurt	30
31620	300, 450, 600	860 mm	1500 - 7500	ca. 0,3	Kopfantrieb	3 x 400 V	Steilfördergurt	30
31630	300, 450, 600	860 mm	1500 - 10000	ca. 0,3	Mittigantrieb	3 x 400 V	Steilfördergurt	30
31640	300, 450, 600	860 mm	1500 - 10000	ca. 0,3	Mittigantrieb mit Schwanenhals	3 x 400 V	Steilfördergurt	30

\* Richtwerte  
 Verbindliche Werte auf Anfrage.

Der Neigungswinkel des Hauptbandes hängt von dem Fördergurt ab. Bei Kunststoffkästen mit glattem Boden dürfen 18° Grad Steigung nicht überschritten werden. Sonstige Fördergüter können bis max. 28° Grad Steigung gefördert werden. Das Vorsatzband darf max. einen Neigungswinkel zwischen 8° - 12° Grad nicht überschreiten. Andere Gurte auf Anfrage.

**Zubehör**

Serie	NB [mm]	Beschreibung
-	-	2 Einzelstützen, verzinkt, mit Befestigungssatz, Hx = 100 - 225mm
-	-	2 Einzelstützen, verzinkt, mit Befestigungssatz, Hx = 205 - 345mm
-	-	2 Einzelstützen, verzinkt, mit Befestigungssatz, Hx = 325 - 465mm
300, 450, 600		Doppelständer mit Drehgelenk
300, 450, 600		Seitenführung, doppelseitig, aus C Profil, mit Haltern, unmontiert, je m Springrollenbaugruppe, komplett
		Lichtschranken- und Reflektorhalterung Motorschutzschalter, 5+2m Kabel für 31600 / 610 Lichtschrankensteuerung als Stauschaltung für Serie 31600 / 610

**Bestellbeispiel: 31620 - 500 - 3000**

31620 = Serien-Nr.  
 500 = Gurtbreite [NB]  
 3000 = L+L<sub>1</sub> [mm]