



## Druckloses Stauen und Fördern.



Dieses spezielle Staufördersystem wurde entwickelt um empfindliche Stückgüter unterschiedlicher Maße oder Gewichte sicher auf einem Rollenförderer berührungslos zu puffern und einzeln wieder abzuführen. Ein schonendes Stauen, Fördern und Vereinzeln ist hier absolut sicher gestellt. Dies geschieht mit einem Antrieb über einen 50 mm breiten Untergurt. Dieser wird mittels Druckluftzylinder zur Mitnahme unter die Rollen gedrückt. Im Staubetrieb löst sich der Untergurt und die entsprechende Rollensektion wird kraftschlüssig abgebremst. Die Sektionsstränge und damit die Staukapazität richtet sich nach dem längsten Fördergut und muß entsprechend festgelegt werden. Die Steuerung der Förder- und Bremszyklen

geschieht berührungslos über optoelektrische Taster mit integrierter Pneumatik. Durch diese zentrale Steuerung können grosse Förderstrecken ( bis ca. 40 m ) mit nur einem Antriebsmotor gefahren werden. Die gesamte Verkabelung und Verschlauchung ist im Systemprofil 100 x 40 mm jederzeit seitlich zugänglich untergebracht.

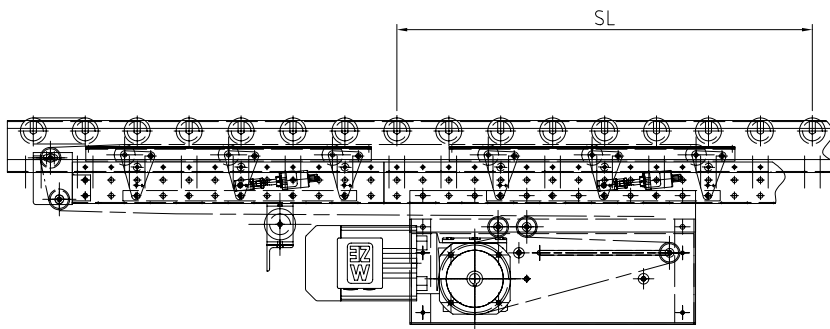
Erforderlich für einen störungsfreien Betrieb sind lediglich Öl- bzw. fettfreie Umgebungsbedingungen.

Als Sonderausstattung liefern wir Stahlprofile in lackierter Ausführung.

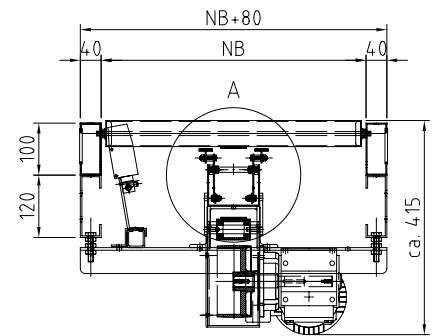
Das Stahlprofil ist auf der gesamten Länge mit einer Verschlussleiste aus schwarzen Kunststoff PP verschlossen und kann als Kanal für Kabel- und Druckluftleitung verwendet werden.

### GURA- Stauförderer

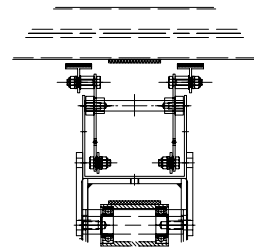
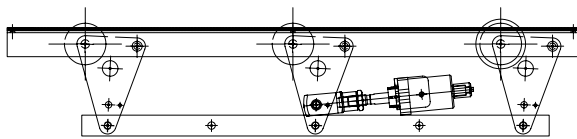
- Nennbreiten 300 - 1000mm
- Förderlängen bis ca. 40m mit nur einem Antrieb
- sicheres Stoppen des Fördergutes mit kraftschlüssiger Bremse an jeder Rolle
- Bahnprofil Stahl verzinkt SV; auf Wunsch lackierte Ausführung
- Antrieb mittels Drehstromgetriebemotor 3x230/400Volt, 50Hz
- Geschwindigkeit  $v = 0,1 - 0,8\text{m/s}$
- Rollenteilung 62, 75, 100, 125, 150mm
- Verkettung mit allen Elementen der Serie 50000 problemlos möglich
- Profile sendzimiervverzinkt oder lackiert
- Sonderlängen und -breiten möglich
- berührungslose Abfrage des Fördergutes



Einzelheit 1:5



A (1:5)



Accumulierender Stauförderer

Serie	NB [mm]	La [mm]	t [mm]	Profil [mm]	Rollen D [mm]	H [mm]	Traglast* [daN/m]
55510	300 , 400	Antriebslänge	62,5, 75, 100	C40x100x40, SV	50, SV	min 450	50
	450 , 500	max 40m	125, 150	C40x100x40, SL			
	600 , 700	als Vielfaches der Teilung t		mit Kunststoff Abdeckprofil			

SL = Sektionslänge als Vielfaches der Teilung t

SV = Stahl verzinkt \* Richtwerte, verbindliche Werte auf  
 SL = Stahl lackiert Anfrage.

Bestellbeispiel: 55510 - 400 - 75 - 2000 - 600

- 55510 = Serien-Nr.
- 400 = Nennbreite NB [mm]
- 75 = Rollenteilung t [mm]
- 2000 = Antriebslänge L (muß ein Vielfaches der Teilung sein) [mm]
- 600 = Sektionslänge SL (muß ein Vielfaches der Teilung sein) [mm]