

## Immer richtungsweisend.

Gura Hubgeräte aus dem Mittelschwerprogramm bewähren sich sowohl in Industrieunternehmen als auch in Handel und Großhandel.

Durch vorgeschaltete Fördersysteme werden Stückgüter vereinzelt und an den Gura Senkrechtförderer übergeben. Die Hubgeschwindigkeiten sind variabel und liegen normalerweise zwischen 0,3 m/s bis 1,2 m/s. Bei Geschwindigkeiten über 0,5 m/s sollte der Hubantrieb frequenzgeregelt sein.

Die Abgabe der Fördergüter kann in beliebig vielen Ebenen und in beiden Richtungen erfolgen.

Die maximale Belastung des Senkrechtförderers ist 200 da/N. Eingeschränkt wird die Belastbarkeit durch die verwendeten Fördersysteme – wie hier abgebildet mit Gurtförderer Serie 3150 bis 30 daN/m.

Weitere verwendbare Fördersysteme sind Rollenförderer und Kettenförderer.

Der Antrieb des Senkrechtförderers erfolgt über einen Getriebebremsmotor 3 x 230/400V, 50 Hz, der bei Frequenzregelung speziell ausgelegt wird.

Der Hubschlitten wird mittels einer umlaufenden Simplexrollenkette bewegt. Motor und Hubkette sind durch ein Vorlege miteinander verbunden, der Hubschlitten wird in sehr stabilen U-Profilen auf kunststoffbeschichteten Kugellagern für hohe Laufruhe gelagert.

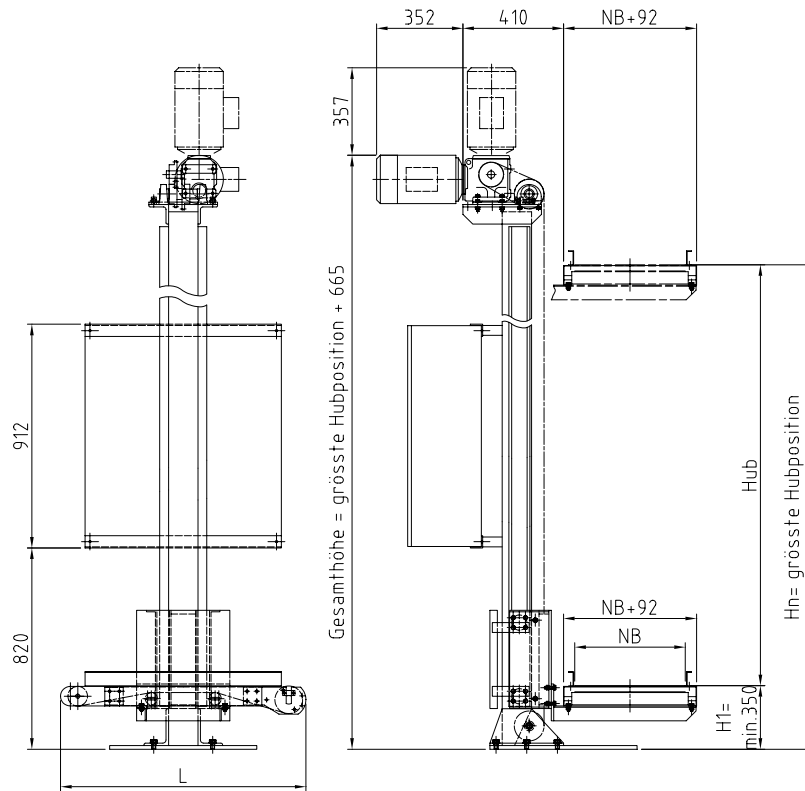
Die Befestigung erfolgt durch Verdübeln der Fußplatte im Betonboden. Bei mehrgeschossiger Bauhöhe muß der Hubständer zusätzlich befestigt werden.

Die Energieversorgung der bewegten Elemente erfolgt über eine Kunststoffschleppkette.



### GURA-Senkrechtförderer

- Einständerbauweise
- Untere Ebene ab 350mm Förderhöhe als Durchlaufebene nutzbar
- mehrere Ebenen möglich, auch gegenläufig zur Aufgaberichtung
- Hubgeschwindigkeit  $v = 0,3 - 1,2 \text{ m/s}$
- Tragkraft bis 200daN bei Rollen oder Kettenförderer
- Tragkraft bis 30daN bei Gurtfördereraufsatz (Trommeldurchmesser 80 / 113mm)
- Standardnennbreiten (NB) 300, 400, 450, 500, 600, 700mm
- Hubantrieb über Kette 3/4", simplex



**Senkrechtförderer**

Serie	NB [mm]	Fördermittel	v [m/s]	H1 [mm]	Hn [mm]	Traglast* [daN/m]
58110	300, 400	Gurtförderer				30
58120	450, 500	Rollenförderer	0,3 - 1,2	min 350	grösste Hubposition	200
58130	600, 700	Kettenförderer				200

\* Richtwerte. Verbindliche Werte auf Anfrage.

**Bestellbeispiel:** 58120 - 400 - 500 - 1950 - 350 = Senkrechtförderer

- 58120 = Serien-Nr.
- 400 = Nennbreite NB [mm]
- 500 = Besatzlänge L [mm]
- 1950 = größter Hub Hn [mm]
- 350 = kleinster Hub H1 [mm]

Der Besatz muß separat festgelegt werden